

Invisacta IN570 IT EN DE FR

ES PL
RU AR

TTDPI5IN5701 - 0919

Istruzioni di montaggio - Fitting instructions - Montageanleitungen - Instructions de montage

IT - Schema di montaggio

Portata: 60 kg.

! - Pulire solo con un panno morbido. Non utilizzare prodotti abrasivi o acidi.

EN - Fitting diagram

Loading capacity: 60 kg.

! - Clean with a soft cloth only. Do not use abrasive or acid products.

DE - Montage Darstellung

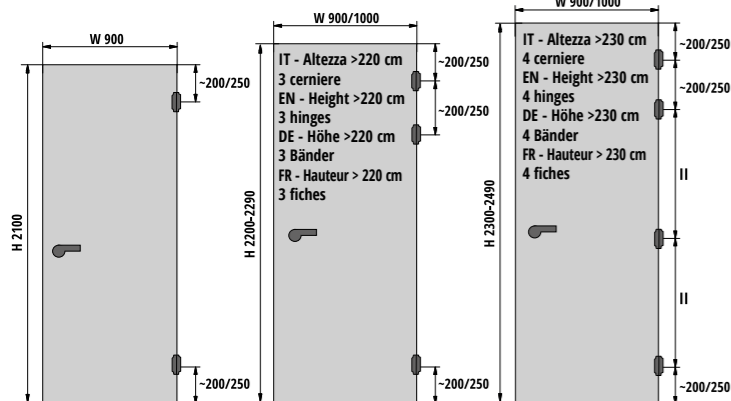
Tragkraft: 60 Kg.

! - Nur mit einem weichen Tuch reinigen. Keine abrasiven oder saure Produkte benutzen

FR - Schéma de montage

Portée: 60 kg.

! - Essayez uniquement avec un chiffon doux. Ne pas nettoyer avec des produits abrasifs ou acides.

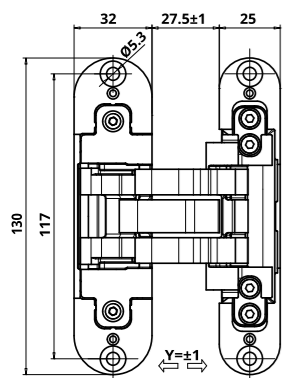


IT - Per maggiori informazioni sul numero di cerniere da utilizzare in base al peso ed alla dimensione della porta si prega di consultare le tabelle di portata disponibili sul sito www.otlav.it.

DE - Für mehr Informationen zur Anzahl der je nach Türgewicht und -maßen zu verwendenden Türbänder konsultieren Sie bitte die entsprechenden Tabellen auf unserer Webseite www.otlav.it.

EN - For more information on the number of hinges to be used according to the weight and dimension of the door, please see the loading charts available on the website www.otlav.it.

FR - Pour plus d'informations sur le nombre de fiches à utiliser en fonction du poids et des dimensions de la porte, veuillez consulter le tableau des charges que vous trouvez sur notre site www.otlav.it.



IT

A - Telaio
B - Anta
SP - Spessore anta

EN

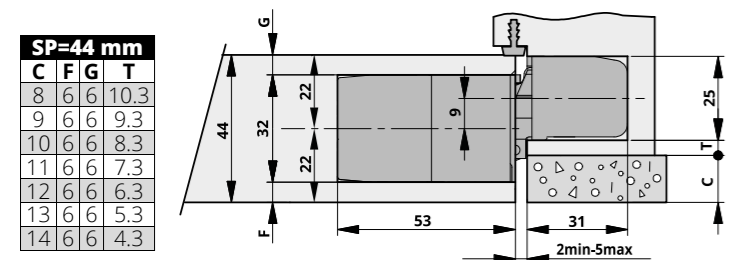
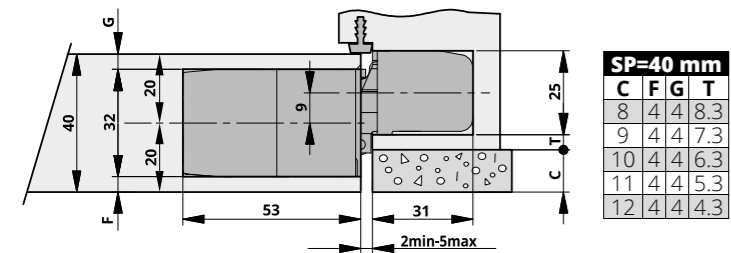
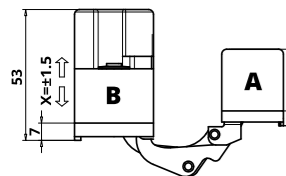
A - Frame
B - Shutter
SP - Shutter thickness

DE

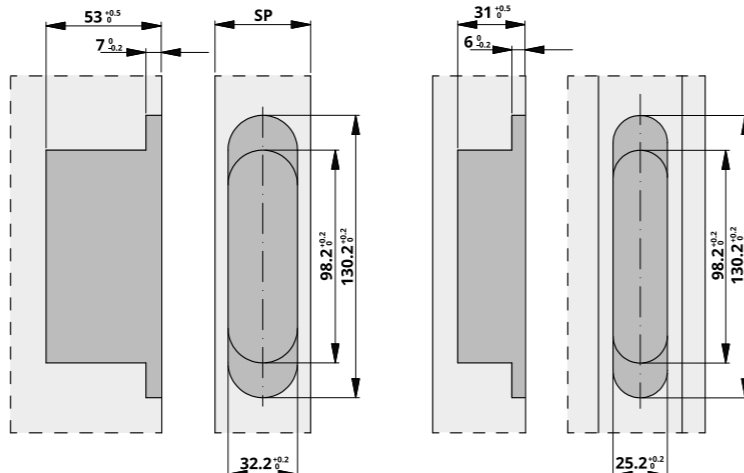
A - Rahmen
B - Tür
SP - Tür-Stärke

FR

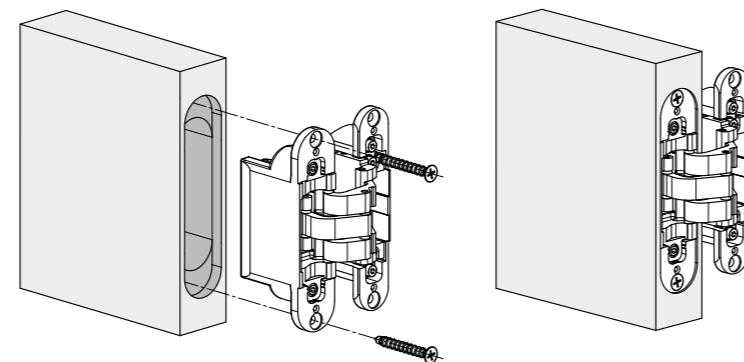
A - Dormant
B - Ouvrant
SP - Épaisseur ouvrant



IT - Fresatura lato anta EN - Milling on the shutter DE - Ausfräsung Tür-Seite FR - Fraisage côté ouvrant



IT - MONTAGGIO | EN - FITTING DE - MONTAGE | FR - MONTAGE

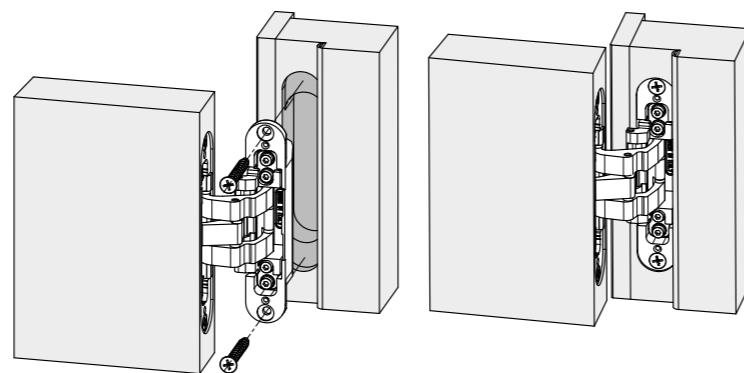


IT - Inserire la parte delle cerniere marchiata "door" (profondità 53 mm) nelle fresate dell'anta avendo cura di scegliere il corretto verso di apertura, fissare quindi le cerniere avvitando le appropriate viti da legno.

EN - Insert the part of the hinge marked as "door" (depth 53 mm) in the milling of the shutter, paying attention to place it in the correct opening direction, then fix the hinge by screwing the suitable wood screws.

DE - Das Band-Teil mit der Aufschrift „door“ (tiefe 53 mm) in die Türfräsung einsetzen, wobei die korrekte Öffnungsrichtung beachtet werden muss. Es folgt die Befestigung der Bänder durch das Einschrauben der geeigneten Holzschrauben.

FR - Placer la partie des fiches marquée "door" (profondeur 53 mm) dans les fraisages de l'ouvrant en prenant soin de choisir le bon sens d'ouverture ; fixer ensuite les fiches avec des vis à bois appropriées.



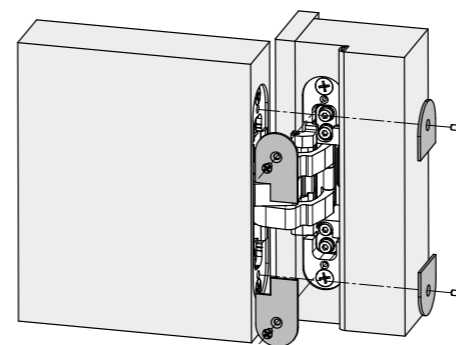
IT - Montare l'anta sullo stipite inserendo la parte telaio delle cerniere (profondità 31 mm) nelle apposite fresate, fissare quindi le cerniere avvitando le appropriate viti da legno.

EN - Set the shutter on the frame by inserting the frame part of the hinge (depth 31 mm) in the proper milling, then fix the hinge by screwing the suitable wood screws.

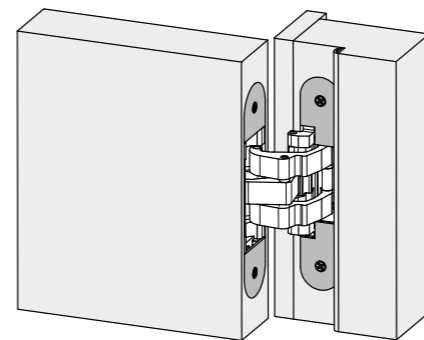
DE - Die Tür auf den Rahmen stellen, indem das Band-Rahmenteil (tiefe 31 mm) in die bestimmte Fräsungen eingesetzt wird. Danach folgt die Befestigung der Bänder durch das Einschrauben der geeigneten Holzschrauben.

FR - Monter l'ouvrant sur le dormant en introduisant le boîtier des fiches destinées au cadre (profondeur 31 mm) dans les fraisages prévus à cet effet, fixer ensuite les fiches avec des vis à bois appropriées.

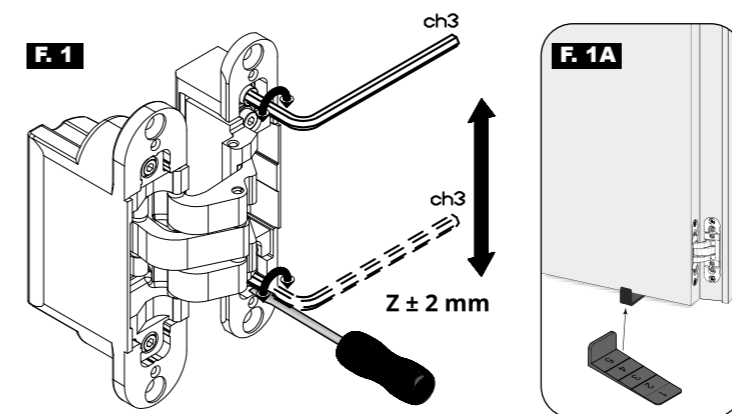
Fresatura lato telaio Milling on the frame Ausfräsung Rahmen-Seite Fraisage côté dormant



IT - Applicare i cappucci, utilizzando le apposite viti fornite a corredo.
EN - Fix the caps, using the appropriate screws supplied into the kit.
DE - Die Abdeckkappen aufsetzen, dafür die entsprechenden, mitgelieferten Schrauben verwenden.
FR - Fixer les caches avec les vis qui ont été fournies.



IT - REGOLAZIONI | EN - ADJUSTMENTS DE - VERSTELLUNGEN | FR - RÉGLAGES



IT - REGOLAZIONE ALTEZZA

Allentare le due viti indicate nella figura 1 poste sulla parte cerniera inserita nel telaio utilizzando una chiave esagonale da 3 mm, sollevare quindi l'anta nella posizione opportuna, l'operazione può essere agevolata inserendo la punta di un cacciavite piatto nella sede della cerniera oppure utilizzando il cuneo Otlav a 5 spessori (figura 1A), richiudere quindi tutte le viti (utilizzando una forza di 5-6 Nm!) partendo dalla cerniera ove si è eventualmente utilizzato il cacciavite.

EN - HEIGHT ADJUSTMENT

Loosen the two screws indicated in fig. 1 on the part of the hinge fixed on the frame using a 3 mm hexagonal wrench. Then, lift the door to the proper position. The operation can be made easier by inserting the point of a flat screwdriver in the housing of the hinge or by using an Otlav wedge with 5 spacers (fig. 1A); eventually fasten all the screws (using a 5-6 Nm strength!) starting from the hinge where the screwdriver has in case been used.

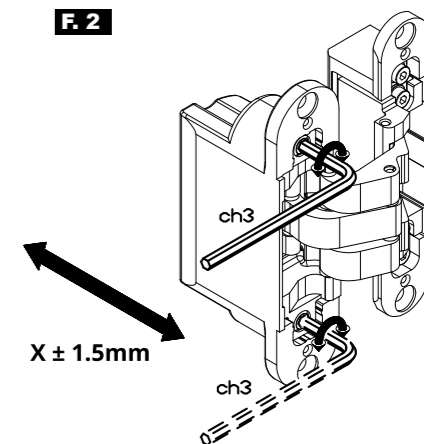
DE - HÖHEN VERSTELLUNG

Die beiden Schrauben von Bild 1, welche im Rahmenteil montiert sind, mit einem 3 mm Sechskantschlüssel lockern. Die Tür in die gewünschte Position bringen, dieser Vorgang kann durch das Einsetzen von einem flachen Schraubendreher im Band-Gehäuse erleichtert werden. Eine Benutzung des OTLAV Klotzes in 5 Stärken ist ebenfalls möglich (Bild 1A). Dann alle Schrauben wieder fest anziehen, wobei man an dem Band bei welchem man den Schraubendreher benutzt hat, beginnt. Die Schrauben mit einer Kraft von 5-6 Nm festziehen.

FR - RÉGLAGE HAUTEUR

A l'aide d'une clé hexagonale de 3 mm, desserrer les deux vis de la fiche du dormant indiquées sur la figure 1 et soulever l'ouvrant selon le besoin; l'opération est facilitée en introduisant la pointe d'un tournevis plat dans le boîtier de la fiche ou bien en utilisant la cale Otlav dotée de 5 épaisseurs (figure 1A). Bien revisser ensuite toutes les vis (en utilisant une force de 5-6 Nm!) en commençant par la fiche sur laquelle on aura éventuellement utilisé le tournevis.

F.2



IT - REGOLAZIONE LATERALE.

La regolazione laterale viene eseguita sulla parte cerniera inserita nell'anta con una chiave esagonale da 3 mm agendo alternativamente sulle due viti indicate nella figura 2.

EN - SIDE ADJUSTMENT

The side adjustment is performed on the part of the hinge fixed on the shutter with a 3 mm hexagonal wrench by acting alternately on the two screws indicated in fig.2.

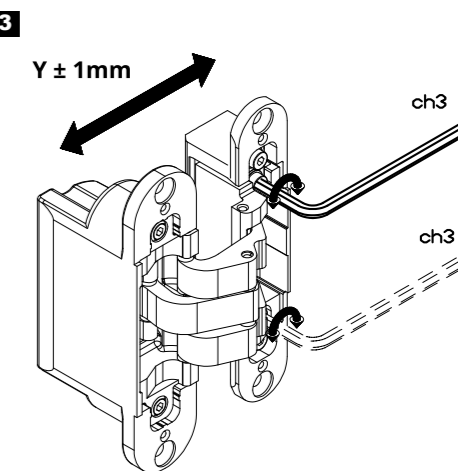
DE - SEITLICHE VERSTELLUNG

Die Seitliche Verstellung wird mit einem 3 mm Sechskantschlüssel am montierten Band durchgeführt, durch eine einfache Aktion an den zwei Verstell-Schrauben, wie im Bild 2 dargestellt.

FR - RÉGLAGE LATÉRAL.

Il se fait sur la partie de fiche montée sur l'ouvrant, en vissant tour à tour, avec une clé hexagonale de 3mm, les deux vis - voir figure 2-

F.3



IT - REGOLAZIONE IN PROFONDITÀ

Allentare le due viti indicate nella figura 3 poste sulla parte cerniera inserita nel telaio utilizzando una chiave esagonale da 3 mm, regolare l'anta nella posizione desiderata, chiudere quindi le viti (utilizzando una forza di 5-6 Nm!).

EN - DEPTH ADJUSTMENT

Loosen the two screws indicated in fig. 3 on the part of the hinge fixed on the frame using a 3 mm hexagonal wrench, adjust the shutter in the requested position, then fasten the screws (using a 5-6 Nm strength!).

DE - TIEFEN VERSTELLUNG

Die beiden Band-Schrauben von Bild 3, welche im Rahmenteil montiert sind, mit einem 3 mm Sechskantschlüssel lockern. Die Tür in die gewünschte Position bringen, Schrauben wieder fest anziehen. Die Schrauben mit einer Kraft von 5-6 Nm festziehen.

FR - RÉGLAGE EN PROFONDEUR

A l'aide d'une clé hexagonale de 3 mm, desserrer les deux vis de la fiche du dormant indiquées sur la figure 3 - Régler l'ouvrant dans la position souhaitée et resserrer les vis (en utilisant une force de 5-6 Nm!).



Via Angelo Padovan, 2 / P.O. Box 64 - 31025 S. Lucia di Piave (TV) - Italy
T +39 0438 46111 - F +39 0438 439252 - www.otlav.it

Invisacta IN570 ES PL RU AR IT EN DE FR

TTDPISIN5701 - 0919

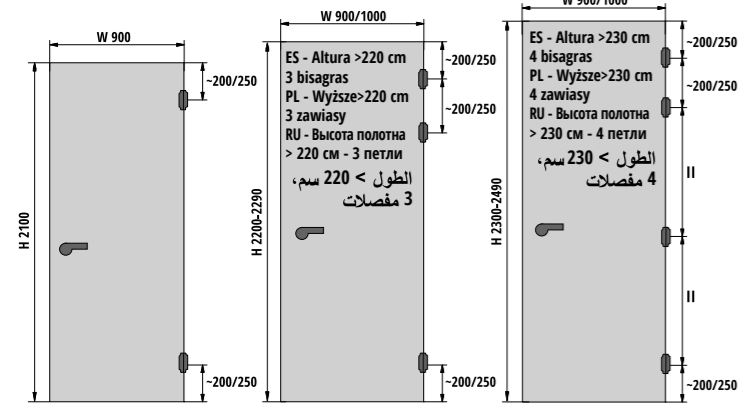
Instrucciones para el montaje - Instrukcja montażu - Инструкции по монтажу - تعليمات حول عملية التركيب

ES - Esquema de montaje
Capacidad: 60 kg.
! - Limpiar solo con un paño suave. No utilizar productos abrasivos o ácidos

RU - Схема монтажа петель
Несущая способность 60 кг.
! - Чистить только мягкой тканью. Нельзя использовать кислотосодержащие или абразивные чистящие средства.

تعليمات حول عملية التركيب
الحمولة: 60 كلف

تنظيف باستخدام قطعة قماش جافة. لا يجب التنظيف بالمواد الكاشطة أو الأحماض.

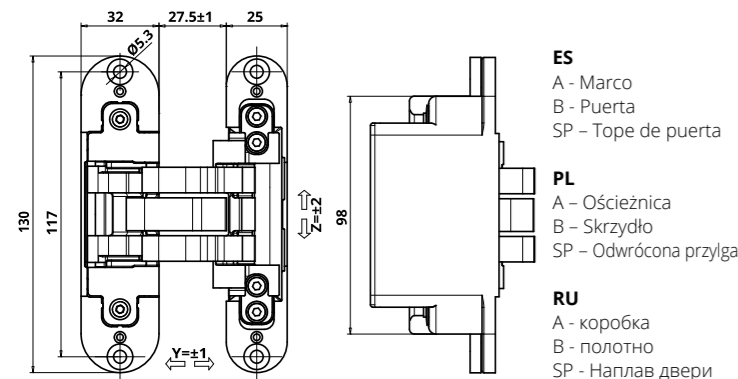


ES - Para una información más amplia sobre el número de bisagras a utilizar **en función del peso y de las dimensiones de la puerta**, consulte las tablas de carga disponibles en el sitio con dirección www.otlav.it.

RU - Для получения подробной информации о количестве петель, которое следует использовать **в зависимости от веса и размеров** двери, см. таблицы нагрузки на сайте www.otlav.it.

PL - Aby uzyskać więcej informacji dotyczących liczby zawiasów, jaką należy zastosować **w zależności od masy i wymiarów** drzwi, należy sięgnąć do tabeli obciążeń na stronie internetowej www.otlav.it.

المزيد من المعلومات حول عدد المفصلات التي يجب استخدامها وفقا لوزن وأبعاد الباب، المرجو الاطلاع على جداول الحسابات المتوفرة على الموقع الإلكتروني www.otlav.it.

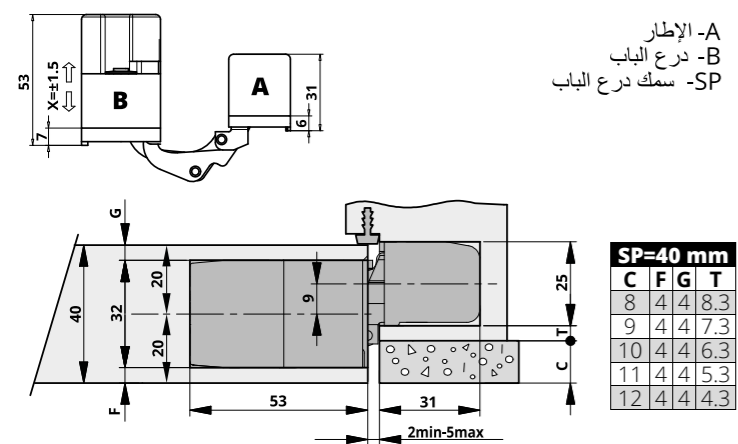


ES
A - Marco
B - Puerta
SP - Tope de puerta

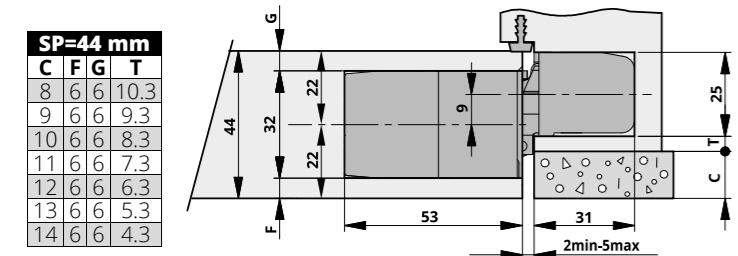
PL
A - Ościeżnica
B - Skrzydło
SP - Odwrócona przylga

RU
A - коробка
B - полотно
SP - Наплав двери

A - الإطار
B - درع الباب
SP - سمك درع الباب

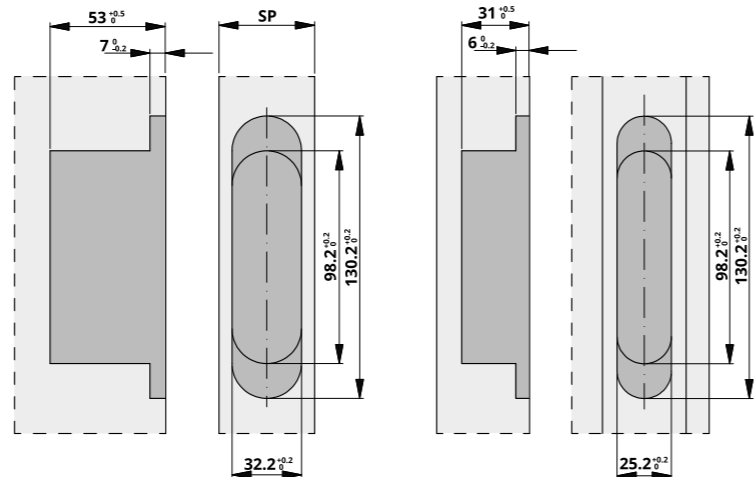


SP=40 mm				
C	F	G	T	
8	4	4	8.3	
9	4	4	7.3	
10	4	4	6.3	
11	4	4	5.3	
12	4	4	4.3	

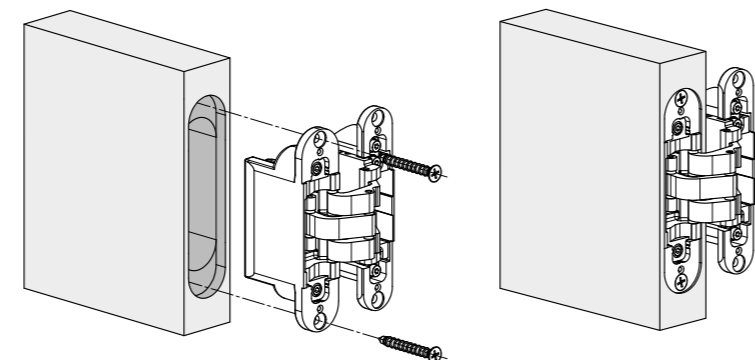


SP=44 mm				
C	F	G	T	
8	6	6	10.3	
9	6	6	9.3	
10	6	6	8.3	
11	6	6	7.3	
12	6	6	6.3	
13	6	6	5.3	
14	6	6	4.3	

ES - Ranura lado puerta
PL - Frezowanie w skrzydle
RU - Размеры гнезда в полотне
صقل جانب درع الباب

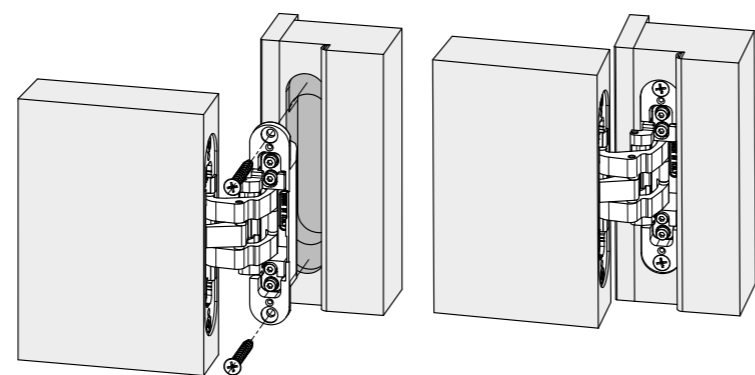


ES - MONTAJE | PL - MONTAŻ
RU - МОНТАЖ | التركيب



ES - Introduzca la parte de las bisagras marcadas "door" (profundidad 53 mm) en las ranuras de la puerta, eligiendo con atención el correcto sentido de apertura, luego fíjelas enroscando los específicos tornillos para madera.
PL - Umieść część skrzydłową zawiasu z oznaczeniem "door" (głębokość 53 mm) w wyfrezowanym otworze w skrzydle, zwracając uwagę na właściwy kierunek otwierania drzwi. Następnie przykręć zawias za pomocą wkrętów do drewna.
RU - Вставить петлевую часть с надписью "door" (глубина 53 мм) в гнездо в полотне, учитывая правильное направление к открыванию, зафиксировать петлю, используя подходящий крепеж.

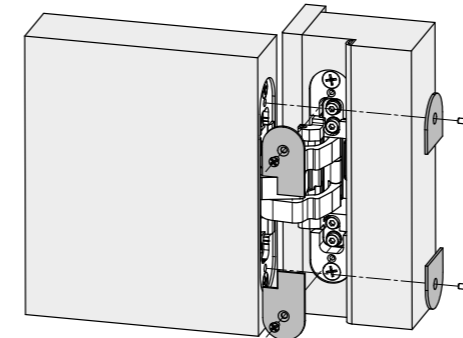
ضع وجه المفصلة المكتوب عليه "door" (عمق 53 ملم) في الحيز المصقول مع الحرص على اختيار اتجاه الصحيح للفتحة، ثم قم بتثبيت المفصلة من خلال لولبة المسامير الدوّارة الخشبية.



ES - Monte la puerta sobre el pilar, introduciendo la parte marco de las bisagras (profundidad 31 mm) en las ranuras correspondientes, luego fíjelas enroscando los tornillos específicos.
PL - Zawieś skrzydło na ościeżnicy wsuwając część ościeżnicową zawiasu (głębokość 31 mm) w wyfrezowany otwór. Następnie przykręć zawias za pomocą wkrętów do drewna.
RU - Вставить петлевую часть 31 мм в подготовленное посадочное место в дверной коробке, зафиксировав при этом крепежными материалами.

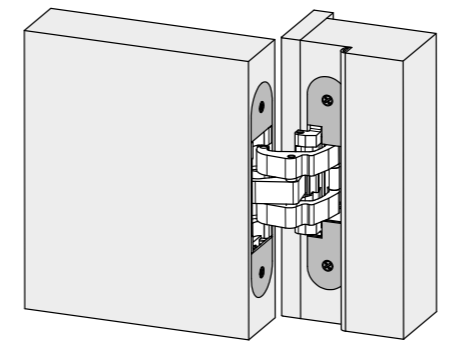
تثبيت الإطار على عضادة الباب عن طريق وضع المفصلات (عمق 31 ملم) في الحيز المصقول، ثم قم بتثبيت المفصلة من خلال لولبة المسامير الدوّارة الخشبية.

Ranura lado marco
Frezowanie w ościeżnicy
Размеры гнезда в коробке
صقل جانب الإطار

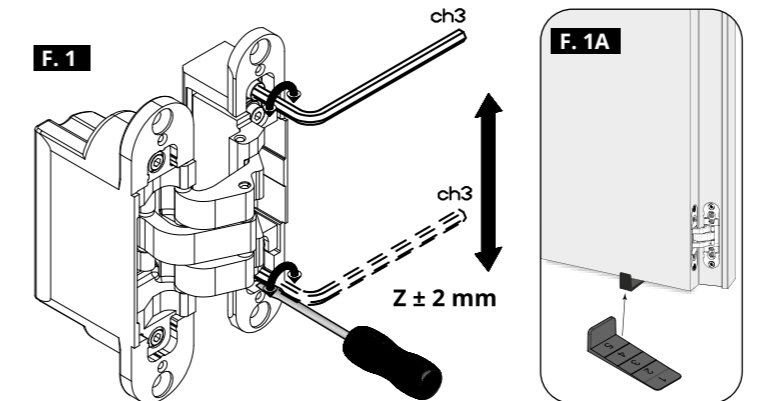


ES - Aplique las tapas con ayuda de los tornillos apropiados suministrados.
PL - Za pomocą odpowiednich śrub z zestawu zamontować nakładki.
RU - Крепите колпачки с помощью соответствующих винтов, входящих в комплект поставки.

ضع الأغشية بالاعتماد على البراغي المناسبة المتوفرة.



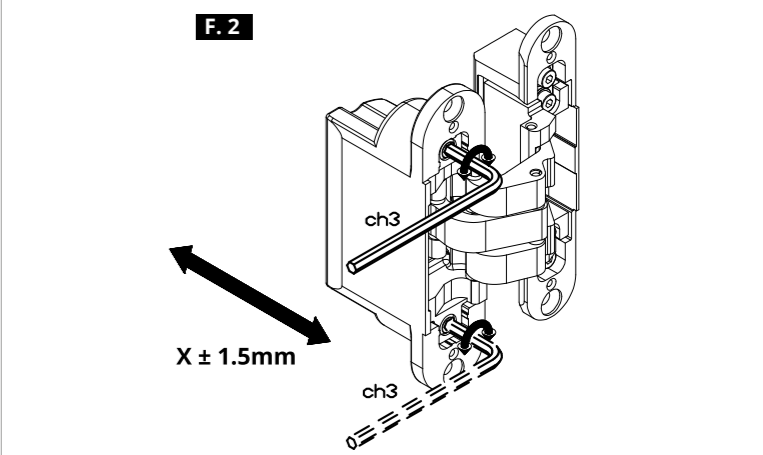
ES - AJUSTES | PL - REGULACJA
RU - РЕГУЛИРОВКА | تعديل المفصلات



ES - AJUSTE ALTURA
Afloje los dos tornillos indicados en la figura 1, ubicados en la parte bisagra introducida en el marco, utilizando una llave hexagonal de 3 mm, levante ahora la puerta hasta la posición oportuna, la operación puede ser facilitada introduciendo la punta de un destornillador plano en el asiento de la bisagra o usando la cuña Otlav de 5 grosores (figura 1A); Coloque la puerta en la posición deseada y luego bloquee los tornillos (utilizando una fuerza de 5-6 Nm) partiendo de la bisagra en la cual ha utilizado -eventualmente- el destornillador.
PL - REGULACJA PIONOWA
Za pomocą klucza imbusowego 3 mm należy poluzować dwie śruby w części ościeżnicowej zawiasu, pokazane na rys.1, a następnie ustawić skrzydło we właściwym położeniu. Aby ułatwić regulację można umieścić płaski śrubokręt w korpusie zawiasu, w miejscu pokazanym na rysunku lub użyć klina Otlav z 5 podkładkami rys.1A. Po zakończeniu regulacji należy dokręcić śruby (z siłą 5-6 Nm), zaczynając od zawiasu, przy którym użyty był śrubokręt.
RU - РЕГУЛИРОВКА ВЫСОТЫ
Регулировка высоты осуществляется на петле, установленной в коробке. Ослабьте два винта, указанных на рисунке 1, используя шестиугольный ключ 3 мм. Поднимите полотно до необходимой позиции. Допускается использование плоской отвертки как рычага, наконечник которой вставьте в щель между двумя узлами петли или используйте специальный ключ OTLAV рисунке 1A. Затяните фиксирующие винты (используя силу 5-6 Nm), начиная с части петли, где была использована отвертка изначально.

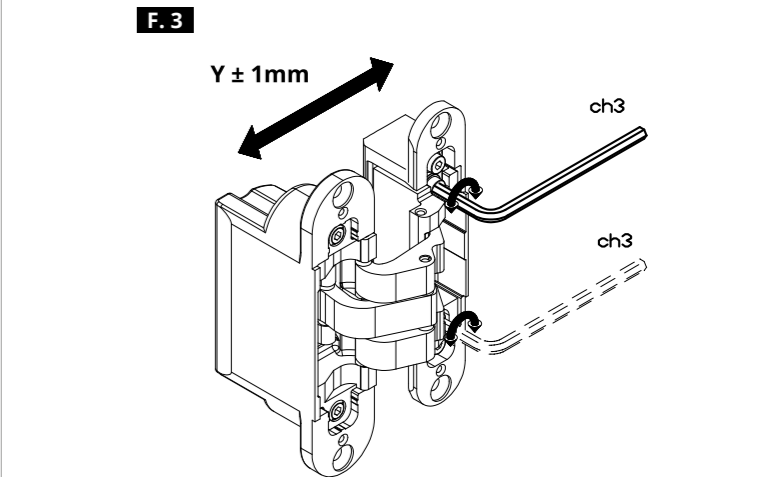
ES - AJUSTE PROFUNDIDAD
Afloje los dos tornillos indicados en la figura 3, ubicados en la parte bisagra introducida en el marco, utilizando una llave hexagonal de 3 mm. Coloque la puerta en la posición deseada y luego bloquee los tornillos (utilizando una fuerza de 5-6 Nm).
PL - REGULACJA GŁĘBOKOŚCI
Za pomocą klucza imbusowego 3 mm należy poluzować dwie śruby pokazane na rys. F. 3 na części ościeżnicowej zawiasu (analogicznie dla pozostałych zawiasów). Ustawić skrzydło w żądanej pozycji, następnie dokręcić śruby (z siłą 5-6 Nm).
RU - РЕГУЛИРОВКА ПО ГЛУБИНЕ
Регулировка полотна по глубине осуществляется на части петли находящейся в коробке. Ослабьте два винта, указанных на рисунке 3, используя шестиугольный ключ 3 мм, отрегулируйте желаемую позицию полотна, зафиксируйте винты (используя силу 5-6 Nm).

تعديل العمق
قم بتخفيف المسامير الدوّارين كما هو مبين في الرسم 1 الموجودة على المفصلات المثبتة في الإطار باستخدام مفتاح سداسي 3 مم، ثم ارفع الباب الى المستوى المطلوب، ويمكن تسهيل هذه العملية بإدخال مفك براغي مسطح في قاعدة المفصلة، قم بإغلاق كل المسامير الدوّارة (باستخدام قوة من 5-6 نيوتن مترًا!) بدءًا من المفصلة حيث تم إدخال المفك البراغي.



ES - AJUSTE LATERAL
El ajuste lateral se realiza sobre la parte bisagra introducida en la puerta con una llave hexagonal de 3 mm, actuando alternativamente sobre los dos tornillos indicados en la figura 2.
PL - REGULACJA BOCZNA (POZIOMA)
Regulacji bocznej dokonuje się na części skrzydłowej zawiasu za pomocą klucza imbusowego 3 mm, obracając na przemian obydwie śruby pokazane na rys. F.2 (analogicznie dla pozostałych zawiasów).
RU - РЕГУЛИРОВКА ПО ШИРИНЕ
Регулировка зазора по ширине выполняется на части петли находящейся в полотне, с помощью шестигранного ключа 3 мм, поочередно воздействуя на 2 винта, показанных на рисунке 2.

التعديل الجانبي
يتم تعديل الضبط الجانبي على المفصلة المثبتة في درع الباب بمفتاح سداسي 3 مم عن طريق فتح المسامير الدوّارين بالتناوب كما هو موضح في الرسم 2.



تعديل العمق
قم بتخفيف المسامير الدوّارين كما هو مبين في الرسم 3 الموجودة على المفصلات المثبتة في الإطار باستخدام مفتاح سداسي 3 مم، اضبط على المستوى المطلوب، ثم أغلق المسامير الدوّارة (باستخدام قوة من 5-6 نيوتن مترًا!).

تعديل العمق
قم بتخفيف المسامير الدوّارين كما هو مبين في الرسم 3 الموجودة على المفصلات المثبتة في الإطار باستخدام مفتاح سداسي 3 مم، اضبط على المستوى المطلوب، ثم أغلق المسامير الدوّارة (باستخدام قوة من 5-6 نيوتن مترًا!).