



**IN.60.576.B**  
Material: AISI 304 +  
RAL 9005

**IN.60.576.B.TB**  
PVD titanium Black +  
RAL 9005

**IN.60.576.B.TG**  
PVD titanium Gold +  
RAL 9005

**IN.60.576.B.TCO**  
PVD titanium Copper +  
RAL 9005

**IN.60.576.B.TCH**  
PVD titanium Chocolate  
+ RAL 9005



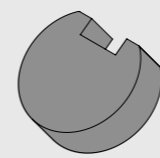
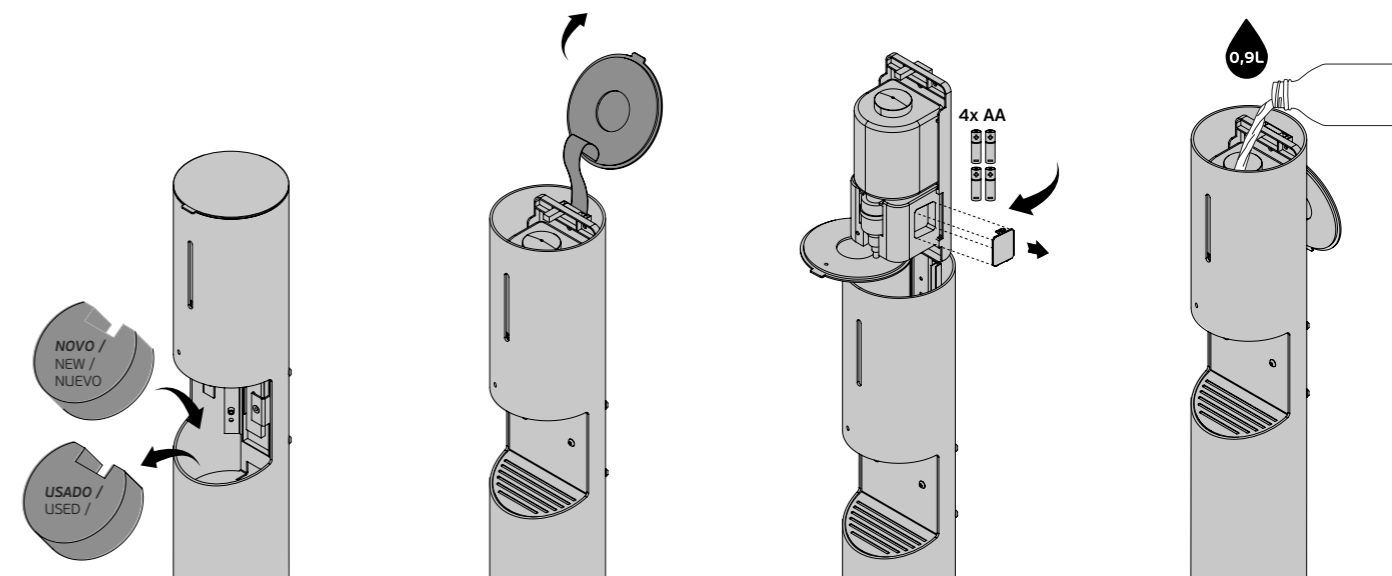
**IN.60.576.W**  
Material: AISI 304 +  
RAL 9016

**IN.60.576.W.TB**  
PVD titanium Black +  
RAL 9016

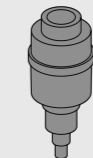
**IN.60.576.W.TG**  
PVD titanium Gold +  
RAL 9016

**IN.60.576.W.TCO**  
PVD titanium Copper +  
RAL 9016

**IN.60.576.W.TCH**  
PVD titanium Chocolate  
+ RAL 9016



**IN.60.576.7**  
Reservatório absorvente /  
Absorbent reservoir /  
Depósito absorbente



**IN.60.490.L1**  
Bomba para líquido antiséptico /  
Antiseptic liquid pump /  
Bomba de líquido antiséptico

**TOUCH LESS**    **AUTO**    **4x AA (Not included)**    **CE**    **IP53**

140    1200    300    300

\* **IP53**  
 5 - Poeiras e areias (sem depósito prejudicial) / Dust and sand (without harmful deposit) / Polvo y arena (sin depósitos dañinos)  
 3 - Chuva de até 60° de inclinação / Rain of up to 60° of inclination / Lluvia de hasta 60° de inclinación

**Disability Discrimination Act (DDA)**  
 Regulamentos de discriminação por deficiência  
 Normativa sobre discriminación por discapacidad