

IN.60.575



**DISPENSADOR AUTOMÁTICO DE PÉ /
STANDING AUTOMATIC DISPENSER /
DISTRIBUTEUR SUR PIED AUTOMATIQUE /
DISPENSADOR AUTOMATICO DE PIE**



0,9L



Conteudos / Contents / Contenu / Contenido

Especificações / Specifications / Caractéristiques / Especificaciones	2
Indicador LED / LED indicator / Indicateur LED / Indicador LED	2
Componentes / Components / Composants / Componentes	3
Compatível com / Compatible with / Compatible avec / Compatible con	3
Instalação / Installation / Installation / Instalación	4
Reabastecer / Refill / Recharge / Rellenar	5
Trocar as pilhas / Change battery / Changer les piles / Cambiar la batería	7

Especificações / Specifications / Caractéristiques / Especificaciones

Sensor de deteção / Auto-detecting sensor / Capteur à détection automatique / Sensor de autodetección

Volume do reservatório / Container Volume / Volume du réservoir / Volumen del recipiente
900 cm³ (0,9l)

Duração das baterias / Battery life / Vie de la batterie / Duración de la batería
25.000 Ciclos/Cycles - 1 Ano / Year / An / Año

Dose de sabão / Soap dose / Dose de savon / Dosis de sabón
0,7-0,8 cm³

Funcionamento silencioso / Silent operation / Fonctionnement silencieux / Operación silencioso

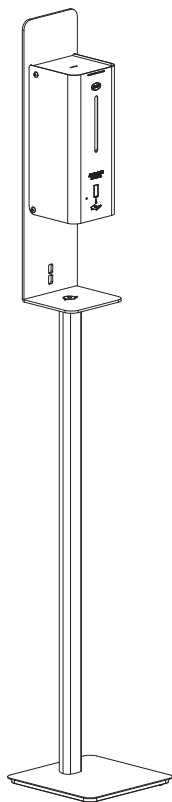


Indicador LED / LED indicator / Indicateur LED / Indicador LED

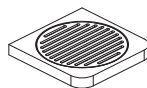
A luz LED azul pisca quatro vezes para indicar a deteção /
Blue LED light flashes four times to indicate detection /
Le LED bleue clignote quatre fois pour indiquer la détection /
La luz LED azul parpadea cuatro veces para indicar detección

Luz azul a piscar: pilhas fracas /
Flashing blue light: Low batteries /
Lumière bleue clignotante: piles faibles /
Luz azul intermitente: baterías bajas

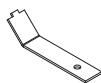
Componentes / Components / Composants /Componentes



Dispensador/
Dispenser/
Distributeur/
Dispensador



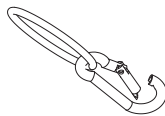
Colector de pingos/
Drip collector/
Collecteur goutte á goutte/
Colector de goteo



IN.08.TOOL

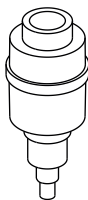


Chave allen 3mm/
Allen key 3mm/
Clé allen 3mm/
Llave allen 3mm

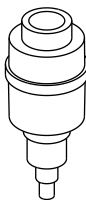


Acessórios de segurança/
Security accessories/
Accessories de securité/
Accesorios de seguridad

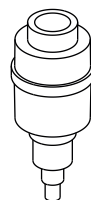
Compatível com / Compatible with/ Compatible avec/ Compatible con



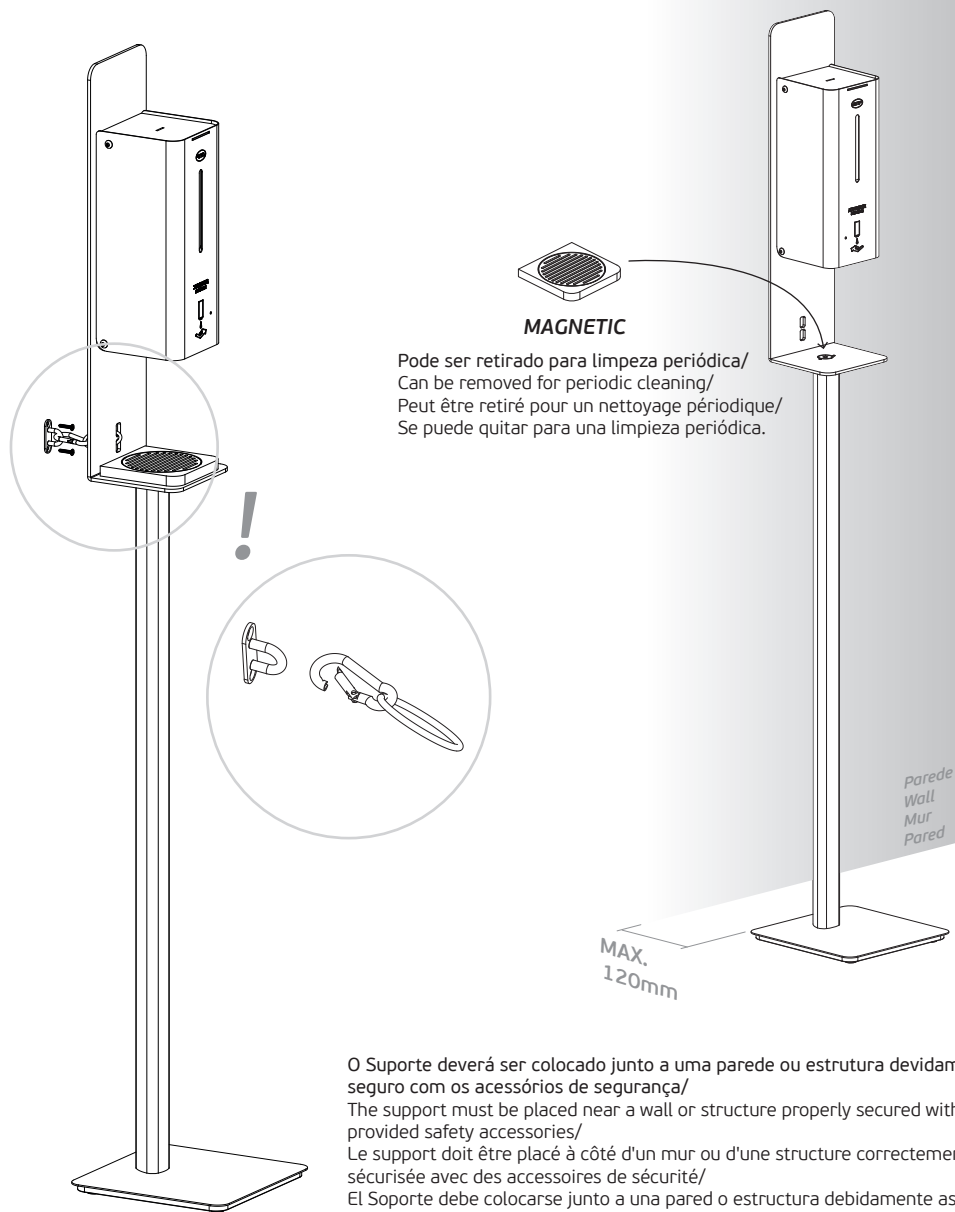
IN.60.490.S1
Bomba spray/
Spray pump/
Pompe spray/
Bomba spray



IN.60.490.F1
Bomba espuma/
Foam pump/
Pompe mousse/
Bomba espuma

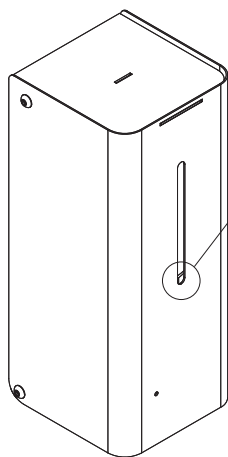


IN.60.490.L1
Bomba sabão líquido/
Liquid soap pump/
Pompe savon liquide/
Bomba de jabón líquido



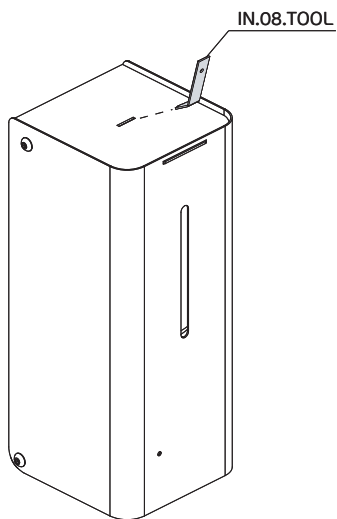
O Suporte deverá ser colocado junto a uma parede ou estrutura devidamente seguro com os acessórios de segurança/
The support must be placed near a wall or structure properly secured with the provided safety accessories/
Le support doit être placé à côté d'un mur ou d'une structure correctement sécurisée avec des accessoires de sécurité/
El Soporte debe colocarse junto a una pared o estructura debidamente asegurada con los accesorios de seguridad.

1

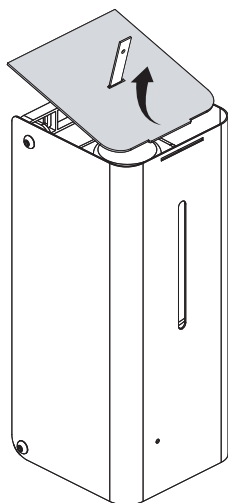


Nivel baixo /
Low level /
Bas niveau /
Nivel bajo

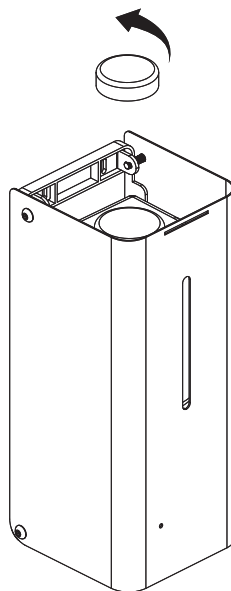
2

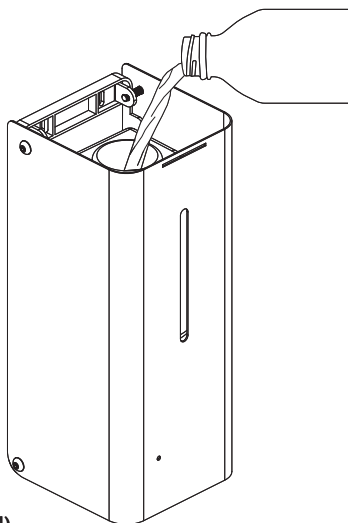


3

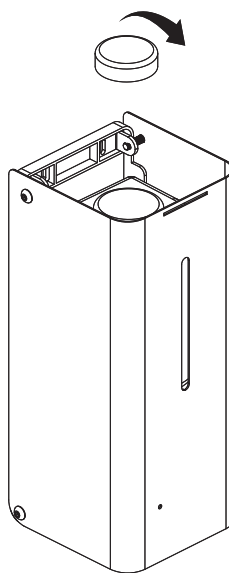
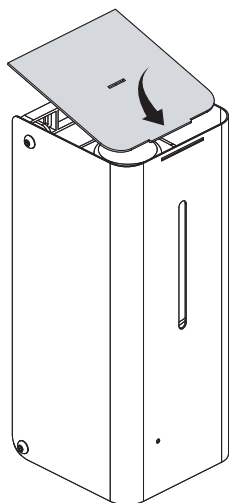
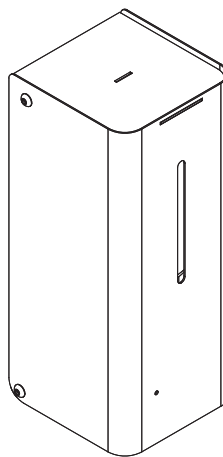


4

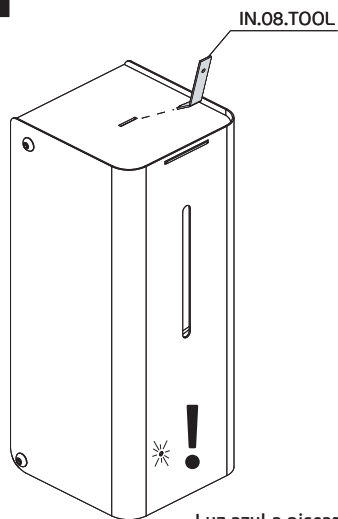


5

900 cm³ (0,9 l)
Capacidade máx. /
Max. load /
Capacité max. /
Capacidad máx. /

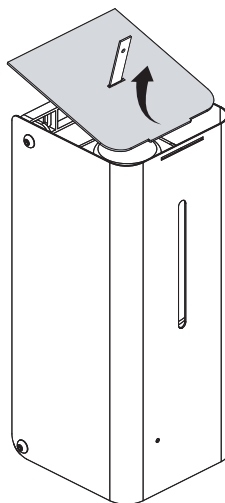
6**7****8**

1

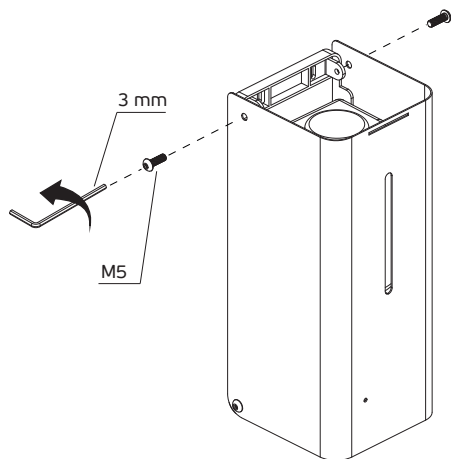


Luz azul a piscar
Flashing blue light
Lumière bleue clignotante
Luz azul intermitente

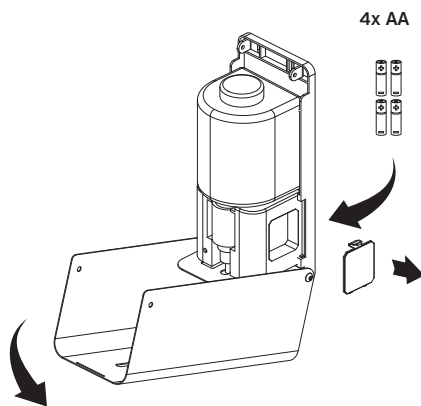
2



3



4



*Pilhas não incluídas/
Batteries not included/
Piles non incluses/
Baterías no incluidas*



J. Neves & Filhos
Comércio e Indústria de Ferragens, S.A.

Rua das Mimosas, 849/851
Zona Industrial das Mimosas
S. Pedro da Cova | Ap. 75
4424-909 Gondomar PORTUGAL

jnf@jnf.pt | www.jnf.pt

